



ФЕДЕРАЛЬНАЯ СЛУЖБА
ПО ИНТЕЛЛЕКТУАЛЬНОЙ СОБСТВЕННОСТИ

(12) ОПИСАНИЕ ПОЛЕЗНОЙ МОДЕЛИ К ПАТЕНТУ

(52) СПК
H04K 3/68 (2021.02); H03B 29/00 (2021.02)

(21)(22) Заявка: 2020128803, 31.08.2020

(24) Дата начала отсчета срока действия патента:
31.08.2020

Дата регистрации:
12.07.2021

Приоритет(ы):
(22) Дата подачи заявки: 31.08.2020

(45) Опубликовано: 12.07.2021 Бюл. № 20

Адрес для переписки:
344006, г. Ростов-на-Дону, ул. Большая
Садовая, 105/42, ФГАОУ ВО "Южный
федеральный университет", Муханов Евгений
Леонидович

(72) Автор(ы):
Землянухин Петр Андреевич (RU)

(73) Патентообладатель(и):
Федеральное государственное автономное
образовательное учреждение высшего
образования «Южный федеральный
университет» (RU)

(56) Список документов, цитированных в отчете
о поиске: RU 2224376 C1, 20.02.2004. RU
2360365 C1, 27.06.2009. RU 2170493 C1,
10.07.2001. RU 193698 U1, 11.11.2019. CN
208094562 U, 13.11.2018.

(54) МНОГОКАНАЛЬНЫЙ ФОРМИРОВАТЕЛЬ ШУМОВОГО СИГНАЛА

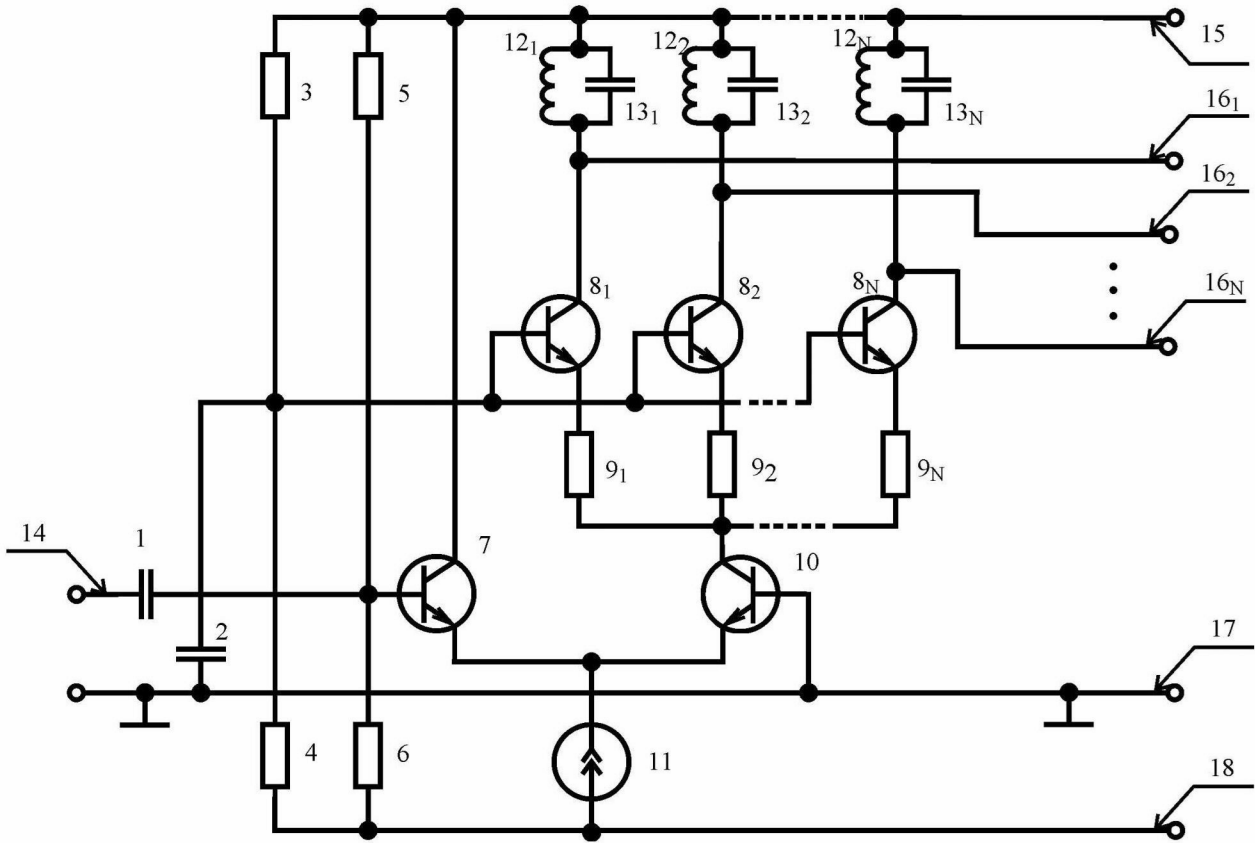
(57) Реферат:

Предлагаемая полезная модель относится к технике формирования радиосигналов и может быть использована при разработке и модернизации генераторов шума для маскирования побочных электромагнитных излучений и наводок (ПЭМИН), излучаемых техническими средствами обработки информации; станций помех линиям радиосвязи. Технический результат полезной модели заключается в формировании N узкополосных шумовых сигналов в заданных диапазонах частот при сниженном потреблении мощности. Это достигается тем, что в многоканальный формирователь шумового сигнала дополнительно введены N катушек индуктивности, N+1-й и N+2-й транзисторы n-p-n-типа и источник тока, где первые выводы N конденсаторов, N катушек индуктивности, N+3-го резистора, N+4-го резистора и коллектор N+1-го транзистора соединены с шиной источника положительного напряжения питания, вторые выводы N катушек

индуктивности подключены к узлам соединения вторых выводов N конденсаторов и коллекторов N транзисторов, базы N транзисторов подключены к узлу соединения первого вывода N+1-го резистора, второго вывода N+3-го резистора и второго вывода N+1-го конденсатора, вторые выводы N резисторов соединены с коллектором N+2-го транзистора, база N+2-го транзистора соединена с общей шиной, база N+1-го транзистора подключена к узлу соединения первого вывода N+2-го резистора, второго вывода N+4-го резистора и второго вывода N+2-го конденсатора, первый вывод N+2-го конденсатора является входом устройства, эмиттеры N+1-го и N+2-го транзисторов и первый вывод источника тока соединены между собой, первый вывод N+1-го конденсатора соединен с общей шиной, второй вывод источника тока соединен с шиной источника отрицательного напряжения питания. 3 ил.

RU 205353 U1

RU 205353 U1



Фиг. 1

Предлагаемая полезная модель относится к технике формирования радиосигналов и может быть использована при разработке и модернизации генераторов шума для маскирования побочных электромагнитных излучений и наводок (ПЭМИН), излучаемых техническими средствами обработки информации; станций помех линиям радиосвязи.

5 Известен генератор шума (Авторское свидетельство СССР на изобретение № 1123088 SU, МПК H03 B 29/00, Гиннятуллин Ф.А., Марченко Ю.Ф., опубл. 07 ноября 1984 г. Бюл. № 41), включающее полупроводниковый шумовой диод, первый и второй конденсаторы, резистор и транзисторный усилитель. Анод шумового диода соединен с первыми выводами первого и второго конденсаторов и вторым выводом резистора.
10 Первый вывод резистора соединен с шиной источника отрицательного напряжения питания. Катод шумового диода и второй вывод первого конденсатора соединены с общей шиной. Второй вывод второго конденсатора соединен с входом усилителя. Усилитель подключен к шине источника отрицательного напряжения питания и общей шине. Выход усилителя является выходом устройства.

15 Признаками аналога, совпадающими с признаками заявляемого технического решения, является наличие первого и второго конденсаторов и резистора, где первый вывод первого конденсатора и второй вывод резистора соединены между собой, второй вывод первого конденсатора соединен с общей шиной, а первый вывод резистора соединен с шиной источника напряжения питания.

20 К недостаткам аналога можно отнести следующее. Генератор шума имеет один канал формирования шумового сигнала. Для построения многоканального генератора шума, обеспечивающего хорошую электромагнитную совместимость с другими устройствами, необходимо использовать N подобных генераторов шума, что приведет к неоправданно высокой потребляемой мощности многоканальным генератором шума.
25 Кроме этого в генераторе шума второй конденсатор включен параллельно шумовому диоду. Этот конденсатор совместно с резистором образуют фильтр нижних частот, наличие которого приводит к подавлению высокочастотных спектральных составляющих шумового сигнала, что также ограничивает возможности данного генератора шума по подавлению побочных электромагнитных излучений и наводок
30 технических средств формирования, хранения и передачи информационных сигналов.

Известно устройство генерации шума (Авторское свидетельство СССР на изобретение № 1607073 SU, МПК H03 B 29/00, Архипова У.И., Баширова А.Г., Колин С.Е., Упецкий Я.С., опубл. 15 ноября 1990 г. Бюл. № 42), включающее N самостоятельных генераторов белого шума, N катушек индуктивности и N конденсаторов. Катушки индуктивности
35 и конденсаторы, путем соединения первых выводов катушек индуктивности и первых выводов конденсаторов, образуют N последовательных колебательных контуров. Вторые выводы с первой до N-й катушек индуктивности соединены с выходами с первого до N-го генераторов шума. Вторые выводы конденсаторов с первого до N-го соединены с первым выводом резистора и образуют выход устройства. Второй вывод
40 резистора соединен с общей шиной. Каждый из N генераторов шума на выходе формирует белый шум, который располагается в широком диапазоне частот. Наличие последовательных колебательных контуров, соединенных с выходами генераторов шума, в соответствии с их избирательностью, позволяет выделить спектральные составляющие шумового сигнала в заданной полосе частот. Далее эти спектральные составляющие шумовых сигналов суммируются, образуя шумовой сигнал на выходе
45 устройства. Подобный подход позволяет обеспечить управление уровнями напряжений в заданных полосах частот, определяемых избирательностью колебательных контуров.

Признаками аналога, совпадающими с признаками заявляемого технического

решения, является наличие N катушек индуктивности, N конденсаторов и резистора, где первые выводы каждого из N конденсаторов соединены с первыми выводами каждой из N катушек индуктивности соответственно.

К недостаткам аналога можно отнести следующее. Каждый из N генераторов шума формирует широкополосный шумовой сигнал, что приводит к неоправданно высокой потребляемой мощности устройством генерации шума с целью получения необходимой интенсивности спектральной плотности амплитуд шумового сигнала в диапазонах частот, определяемых избирательностями N последовательных колебательных контуров.

Из известных технических решений наиболее близким по технической сущности к заявляемому является устройство радиомаскировки (Патент РФ № 2224376, МПК Н03В 29/00, Н04К 3/00, Безруков В.А., Иванов В.П., Лебедев М.Н., опубл. 20.02.2004). Это устройство имеет N буферных каскадов, на входы которых через разветвитель поступает шумовой сигнал с выхода генератора шума. Каждый буферный каскад имеет один транзистор n - p - n -типа, первый, второй и третий резисторы и первый, второй, третий и четвертый конденсаторы. Всего имеется N транзисторов, $3N$ резисторов и $4N$ конденсаторов. В каждом буферном каскаде второй вывод первого резистора, первый вывод второго резистора и второй вывод первого конденсатора соединены с базой транзистора. Первый вывод первого конденсатора соединен с выходом разветвителя. Коллектор транзистора соединен с вторым выводом второго конденсатора и является выходом устройства, шумовой сигнал с которого подается на излучатель. Первые выводы первого резистора, второго конденсатора и второй вывод четвертого конденсатора соединены с общей шиной. Первые выводы третьего резистора и третьего конденсатора соединены с эмиттером транзистора. Вторые выводы второго и третьего резисторов, и третьего конденсатора и первый вывод четвертого конденсатора соединены с шиной источника отрицательного напряжения питания. Каждый из излучателей, на которые подаются шумовые сигналы с выходов буферных каскадов, ориентирован на маскирование побочных электромагнитных излучений и наводок технических средств обработки, хранения и передачи информации. Это может быть эфир, цепи электропитания и заземления, телефония, охранная сигнализация и т. д. Это говорит о том, что на выходах всех буферных каскадов формируются шумовые сигналы в практически в одних и тех же широких частотных диапазонах.

Признаками прототипа, совпадающими с признаками заявляемого технического решения, является наличие N биполярных транзисторов n - p - n -типа, $N+2$ конденсатора и $N+4$ резистора, где вторые выводы N конденсаторов соединены с коллекторами N транзисторов, эти узлы соединения являются N выходами устройства, первые выводы N резисторов соединены с эмиттерами N транзисторов, вторые выводы $N+1$ -го и $N+2$ -го резисторов соединены с шиной источника отрицательного напряжения питания, первый вывод $N+1$ -го резистора, второй вывод $N+3$ -го резистора и второй вывод $N+1$ -го конденсатора соединены между собой, первый вывод $N+2$ -го резистора, второй вывод $N+4$ -го резистора и второй вывод $N+2$ -го конденсатора соединены между собой.

Прототипу свойственны следующие недостатки.

Прототип имеет N буферных каскадов, каждый из которых обеспечивает усиление широкополосного шумового сигнала в диапазоне частот от нескольких килогерц до одного ГГц. При этом каждый буферный каскад ориентирован на подачу шумового сигнала на свой излучатель: одновитковая рамочная антенна и четыре полосковых излучателя на основе связанных линий для наведения шумового сигнала в проводные линии электрических и телефонных сетей, линии пожарной и охранной сигнализации и т.д. Использовать напрямую в адаптивных многоканальных генераторах шума шумовых

сигналов с выходов буферных каскадов для формирования шумовых сигналов в заданных более узких полосах частот не представляется возможным без дополнительных компонентных и энергетических затрат. Кроме того, наличие в буферных каскадах прототипа цепей (R_8 и R_9) задания на постоянном токе напряжения смещения на базы транзисторов приводит к дополнительному потреблению мощности устройством. Так величина дополнительного тока, потребляемого буферными каскадами, будет равна:

$$I_{\text{доп}} = 10 \cdot N \cdot I_{\text{к}} / h_{21э}, \quad (1)$$

где N – число каналов в генераторе шума; $I_{\text{к}}$ – ток коллектора транзистора; $h_{21э} \gg 1$ – коэффициент передачи базового тока при включении транзистора по схеме с общим эмиттером. Цифра 10 говорит о том, что ток делителя напряжения (R_8 и R_9) при формировании напряжения смещения на базе транзистора в 10 раз больше тока базы транзистора.

Технический результат многоканального формирователя шумового сигнала заключается в формировании N узкополосных шумовых сигналов в заданных диапазонах частот при сниженном потреблении мощности.

Доказательство наличия причинно-следственной связи между заявляемой совокупностью признаков и достигаемым техническим результатом приводится далее.

Для достижения технического результата в известное устройство дополнительно введены: N катушек индуктивности, $N+1$ -й и $N+2$ -й биполярные транзисторы и источник тока.

Технический результат достигается тем, что в многоканальный формирователь шумового сигнала, содержащий N биполярных транзисторов ($8_1, \dots, 8_N$) n - p - n -типа, $N+2$ конденсатора ($13_1, \dots, 13_N, 2_{N+1}$ и 1_{N+2}) и $N+4$ резистора ($9_1, \dots, 9_N, 4_{N+1}, 6_{N+2}, 3_{N+3}$ и 5_{N+4}), где вторые выводы N конденсаторов ($13_1, \dots, 13_N$) соединены с коллекторами N транзисторов ($8_1, \dots, 8_N$), эти узлы соединения являются N выходами ($16_1, \dots, 16_N$) устройства, первые выводы N резисторов ($9_1, \dots, 9_N$) соединены с эмиттерами N транзисторов ($8_1, \dots, 8_N$), вторые выводы $N+1$ -го 4 и $N+2$ -го 6 резисторов соединены с шиной источника отрицательного напряжения питания 18, первый вывод $N+1$ -го резистора 4, второй вывод $N+3$ -го резистора 3 и второй вывод $N+1$ -го конденсатора 2 соединены между собой, первый вывод $N+2$ -го резистора 6, второй вывод $N+4$ -го резистора 5 и второй вывод $N+2$ -го конденсатора 1 соединены между собой, введены N катушек индуктивности ($12_1, \dots, 12_N$), $N+1$ – й 7 и $N+2$ – й 10 транзисторы n - p - n -типа и источник тока 11, причем первые выводы N конденсаторов ($13_1, \dots, 13_N$), первые выводы N катушек индуктивности ($12_1, \dots, 12_N$), коллектор $N+1$ -го транзистора 7, первые выводы $N+3$ -го 3 и $N+4$ -го 5 резисторов соединены с шиной источника положительного напряжения питания 15, вторые выводы N катушек индуктивности ($12_1, \dots, 12_N$) подключены к узлам соединения вторых выводов N конденсаторов ($13_1, \dots, 13_N$) и коллекторов N транзисторов ($8_1, \dots, 8_N$), базы N транзисторов ($8_1, \dots, 8_N$) подключены к узлу соединения первого вывода $N+1$ -го резистора 4, второго вывода $N+3$ -го резистора 3 и второго вывода $N+1$ -го конденсатора 2, вторые выводы N резисторов ($9_1, \dots, 9_N$) соединены с коллектором $N+2$ -го транзистора 10, база $N+2$ -го транзистора 10 соединена с общей шиной 17, база $N+1$ -го транзистора 7 подключена к узлу соединения первого вывода $N+2$ -го резистора 6, второго вывода $N+4$ -го резистора 5 и второго вывода $N+2$ -го конденсатора 1, первый вывод $N+2$ -го конденсатора 1

является входом устройства 14, эмиттеры N+1-го 7 и N+2-го 10 транзисторов и первый вывод источника тока 11 соединены между собой, первый вывод N+1-го конденсатора 2 соединен с общей шиной 17, второй вывод источника тока 11 соединен с шиной источника отрицательного напряжения питания 18.

5 Сущность предлагаемого устройства поясняется чертежами.

На фиг. 1 представлена схема электрическая принципиальная многоканального формирователя шумового сигнала.

На фиг. 2 представлены диаграммы спектральных составляющих шумового сигнала, сформированного по пяти каналам устройства с разносом центральных частот на 10 МГц.

На фиг. 3 представлены диаграммы спектральных составляющих шумового сигнала, сформированного по пяти каналам устройства с разносом центральных частот на 30 МГц.

15 Диаграммы, представленные на фиг. 2 и фиг. 3, получены моделированием схемотехнической реализации многоканального формирователя шумового сигнала (фиг. 1). Моделирование выполнено с использованием программы схемотехнического моделирования Micro-Cap 9.

Многоканальный формирователь шумового сигнала содержит N+2 биполярных транзисторов ($8_1, \dots, 8_N, 8_{N+1}, 8_{N+2}$) п-р-п-типа, N+2 конденсатора ($13_1, \dots, 13_N, 2_{N+1}$ и 1_{N+2}), N+4 резистора ($9_1, \dots, 9_N, 4_{N+1}, 6_{N+2}, 3_{N+3}$ и 5_{N+4}), N катушек индуктивности ($12_1, \dots, 12_N$) и источник тока 11. Первые выводы N+3-го и N+4-го резисторов, N катушек индуктивности ($12_1, \dots, 12_N$), N конденсаторов ($13_1 \dots 13_N$) и коллектор N+1-го транзистора 7 соединены с шиной источника положительного напряжения питания 15. Коллектора N транзисторов ($8_1, \dots, 8_N$) соединены с вторыми выводами N катушек индуктивности ($12_1, \dots, 12_N$) и N конденсаторов ($13_1 \dots 13_N$). Эти узлы соединения являются N выходами устройства ($16_1, \dots, 16_N$). Эмиттеры N транзисторов ($8_1 \dots 8_N$) соединены с первыми выводами N резисторов ($9_1, \dots, 9_N$). Вторые выводы N резисторов ($9_1, \dots, 9_N$) соединены с коллектором N+2-го транзистора 10. База N+2-го транзистора 10 соединена с общей шиной 17. Второй вывод N+3-го резистора 3, первый вывод N+1-го резистора 4 и второй вывод N+1-го конденсатора 2 соединены с базами N транзисторов ($8_1, \dots, 8_N$). Второй вывод N+4-го резистора 5, первый вывод N+2-го резистора 6 и второй вывод N+2-го конденсатора 1 соединены с базой N+1-го транзистора 7. Первый вывод N+2-го конденсатора 1 является входом устройства 14. Эмиттеры N+1-го 7 и N+2-го 10 транзисторов соединены с первым выводом источника тока 11. Первый вывод N+1-го конденсатора 2 соединен с общей шиной, вторые выводы N+1-го резистора 4, N+2-го резистора 6 и источника тока 11 соединены с шиной источника отрицательного напряжения питания 18.

40 Работает многоканальный формирователь шумового сигнала следующим образом.

На постоянном токе делитель напряжения, выполненный на N+2-м 6 и на N+4-м 5 резисторах, устанавливает на базе N+1-го транзистора 7 потенциал близкий к потенциалу общей шины 17. В этом случае ток источника тока 11 будет делиться практически пополам на токи эмиттеров N+1-го 7 и N+2-го 10 транзисторов:

$$45 \quad I_{37} = I_{310} = I_{ит}/2,$$

где $I_{ит}$ – ток источника тока.

Ток коллектора N+2-го транзистора 10 делится на N токов эмиттеров N транзисторов

($\delta_1, \dots, \delta_N$). Делитель напряжения, выполненный на N+1-м 4 и N+3-м 3 резисторах, определяет напряжение смещения на базах N транзисторов ($\delta_1, \dots, \delta_N$). Это говорит о том, что на базах этих транзисторов поддерживается одинаковый потенциал. N резисторов ($\theta_1, \dots, \theta_N$), включенных в эмиттерные цепи N транзисторов ($\delta_1, \dots, \delta_N$), обеспечивают равенство токов каждого из N транзисторов ($\delta_1, \dots, \delta_N$). Напряжение смещения на базах N транзисторов ($\delta_1, \dots, \delta_N$) выбирается таким, чтобы напряжения на коллекторе N+2-го транзистора 10 было бы больше напряжения на базе этого же транзистора, что исключит работу этого транзистора в режиме насыщения и соответственно обеспечит работу устройства на высоких частотах.

В коллекторные цепи N транзисторов ($\delta_1, \dots, \delta_N$) включены колебательные контура, каждый из которых настроен на свою резонансную частоту и при этом обладает своей избирательностью.

При подаче шума, по свойствам близкого к белому шуму, на вход 14 многоканального формирователя шумового сигнала в коллекторной цепи N+2-го транзистора 10 происходит изменение тока в соответствии с изменениями шумового сигнала на входе устройства 14. Этот ток, включающий спектральные составляющие входного сигнала, протекая через N резисторов ($\theta_1, \dots, \theta_N$), распределяется между эмиттерами N транзисторов ($\delta_1, \dots, \delta_N$). В коллекторных цепях N транзисторов ($\delta_1, \dots, \delta_N$) появляются переменные токи, включающие спектральные составляющие шумового сигнала, который прикладывается к входу устройства 14. За счет избирательных свойств колебательных контуров, являющихся нагрузочными элементами N транзисторов ($\delta_1, \dots, \delta_N$), происходит формирование усиленных напряжений шумовых сигналов на выходах ($16_1, \dots, 16_N$) устройства, где центральные частоты шумового сигнала равны резонансным частотам колебательных контуров, а спектральный состав шумовых напряжений определяется избирательностями колебательных контуров.

Для примера на фиг. 2 представлены диаграммы спектральных составляющих шумового сигнала, где обеспечен разнос резонансных частот колебательных контуров на 10 МГц, а на фиг. 3 – разнос резонансных частот колебательных контуров составляет 30 МГц.

Шумовой сигнал, прикладываемый к входу устройства 14, близок к белому шуму. Это говорит о том, что его среднее значение (математическое ожидание) равно нулю. Соответственно на переменном токе суммарные изменения токов базы N транзисторов ($\delta_1, \dots, \delta_N$) также будет стремиться к нулю. Это говорит о том, что дополнительный ток (1) может быть существенно снижен. Кроме этого, наличие N+1-го конденсатора 2, за счет заряда, накапливаемого в нем, обеспечивает постоянство потенциала баз N транзисторов ($\delta_1, \dots, \delta_N$) на переменном токе, что также способствует снижению мощности, потребляемой многоканальным формирователем шумового сигнала.

Таким образом, в многоканальном формирователе шумового сигнала обеспечивается формирование N узкополосных шумовых сигналов в заданных диапазонах частот при сниженном потреблении мощности.

(57) Формула полезной модели

Многоканальный формирователь шумового сигнала, содержащий N биполярных транзисторов n-p-n-типа, N+2 конденсатора и N+4 резистора, где вторые выводы N конденсаторов соединены с коллекторами N транзисторов, эти узлы соединения

являются N выходами устройства, первые выводы N резисторов соединены с эмиттерами N транзисторов, вторые выводы N+1-го и N+2-го резисторов соединены с шиной источника отрицательного напряжения питания, первый вывод N+1-го резистора, второй вывод N+3-го резистора и второй вывод N+1-го конденсатора соединены между собой, первый вывод N+2-го резистора, второй вывод N+4-го резистора и второй вывод N+2-го конденсатора соединены между собой, отличающийся тем, что дополнительно введены N катушек индуктивности, N+1-й и N+2-й транзисторы n-p-n-типа и источник тока, причем первые выводы N конденсаторов, первые выводы N катушек индуктивности, первые выводы N+3-го резистора и N+4-го резистора и коллектор N+1-го транзистора соединены с шиной источника положительного напряжения питания, вторые выводы N катушек индуктивности подключены к узлам соединения вторых выводов N конденсаторов и коллекторов N транзисторов, базы N транзисторов подключены к узлу соединения первого вывода N+1-го резистора, второго вывода N+3-го резистора и второго вывода N+1-го конденсатора, вторые выводы N резисторов соединены с коллектором N+2-го транзистора, база N+2-го транзистора соединена с общей шиной, база N+1-го транзистора подключена к узлу соединения первого вывода N+2-го резистора, второго вывода N+4-го резистора и второго вывода N+2-го конденсатора, первый вывод N+2-го конденсатора является входом устройства, эмиттеры N+1-го и N+2-го транзисторов и первый вывод источника тока соединены между собой, первый вывод N+1-го конденсатора соединен с общей шиной, второй вывод источника тока соединен с шиной источника отрицательного напряжения питания.

25

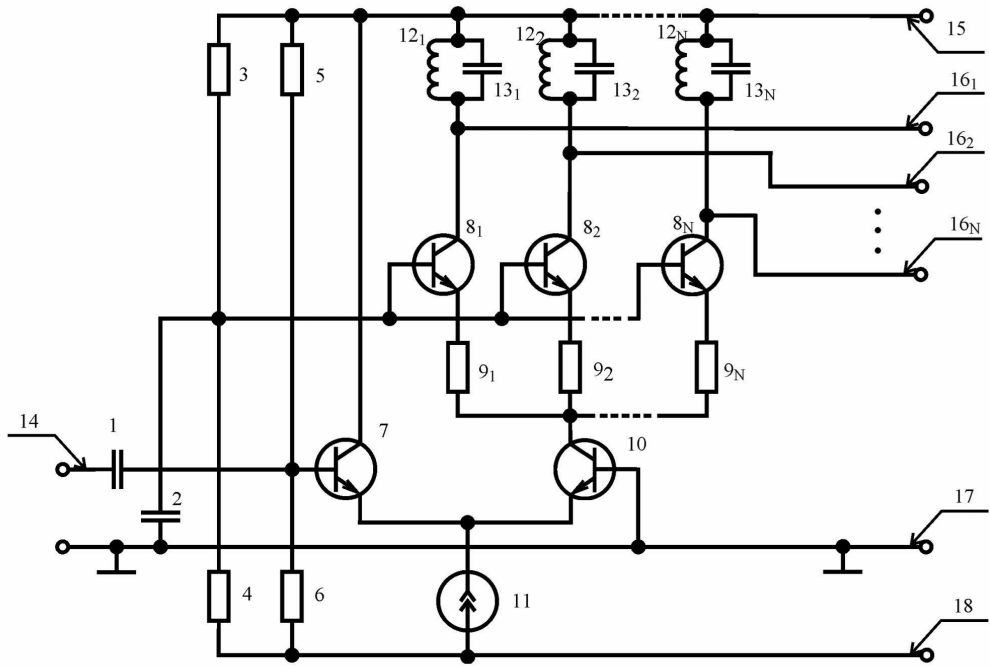
30

35

40

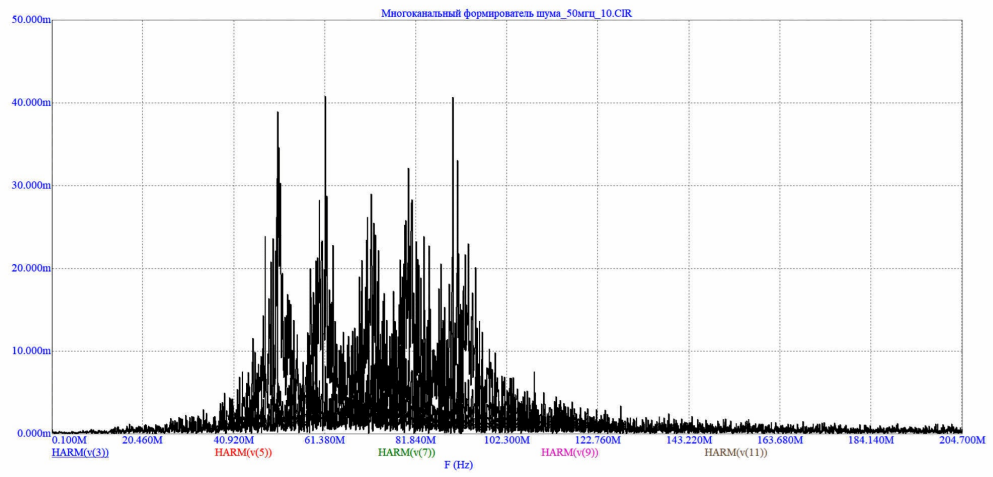
45

1

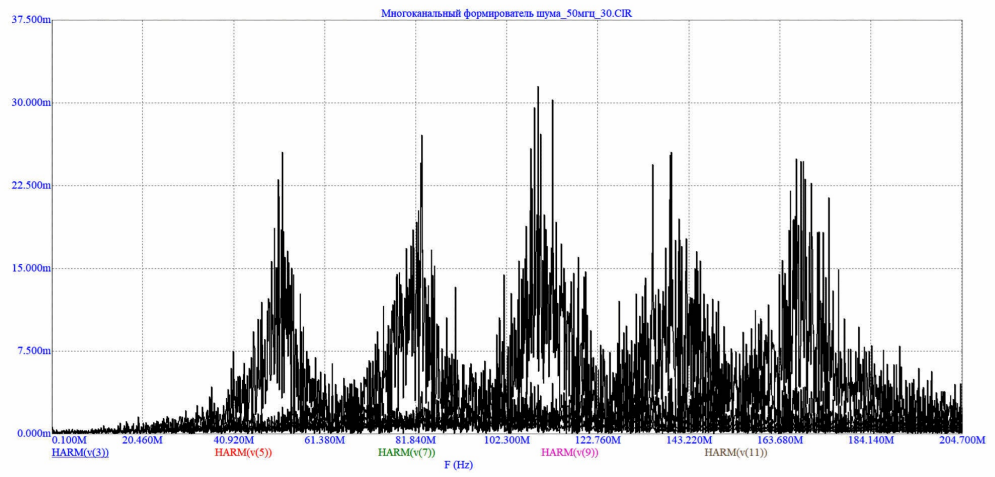


Фиг. 1

2



Фиг. 2



Фиг. 3